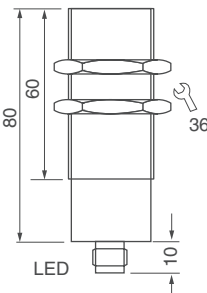
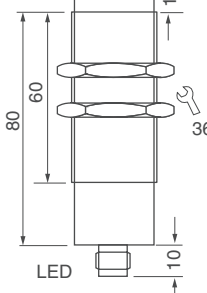
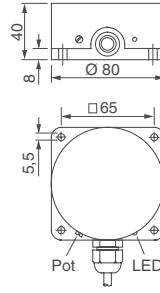
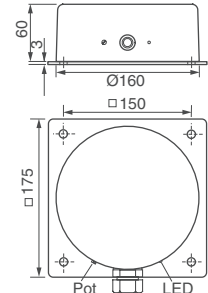







Allmetall - Faktor 1

- Konstanter Schaltabstand auf alle Metalle
- M30x1,5
- Ø 80 mm / Ø 160 mm
- DC 10...30 V



Ausführung	M30x1,5	M30x1,5	Ø 80 mm	Ø 160 mm
Abmessungen				
Einbau bündig (b) nicht bündig (nb) einstellbar (a)				
Nennschaltabstand sn [mm]	10 b	20 nb	70 nb-a	150 nb-a
Schaltausgang				
Typ	IGBS 010 GSP	IGBS 020 GSP	IDBS 080 GPP	IDBS 160 GPP
Betriebsspannung [V]	10...30 DC			
Schaltstrom [mA]	200			
Kurzschlusschutz	•			
Stromaufnahme ca. [mA]	25			
Verpolungsschutz	•			
Spannungsabfall ca. [V]	2			
Schaltfrequenz [Hz]	300		20	
Umgebungstemperatur [°C]	-25...+75			
EMV-Klasse	A			
Schutzart [EN 60529]	IP 67			
Gehäusewerkstoff	Ms-Ni / PPO		PBT	AL / PPO
Anschluss	M12-Stecksystem		PG-Steckverbindung 2 m, 3x0,50 mm ² , PVC	
PG-Steckverbindung				
<p>AC DC</p> <p>1: BN 1: BN</p> <p>2: BU 2: BU</p> <p>3: BK 3: BK</p> <p></p> <p>Schalter / switch</p> <p>Disconnect power supply before pulling off plug connector. Spannungsvorsorgung abschalten bevor Steckverbindung gezogen wird.</p>	